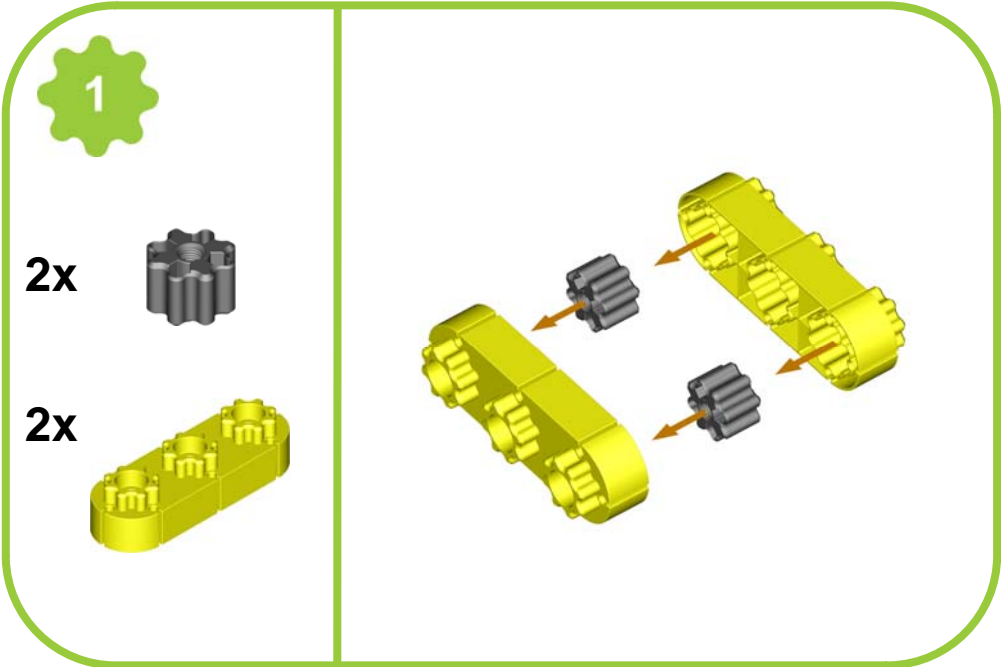
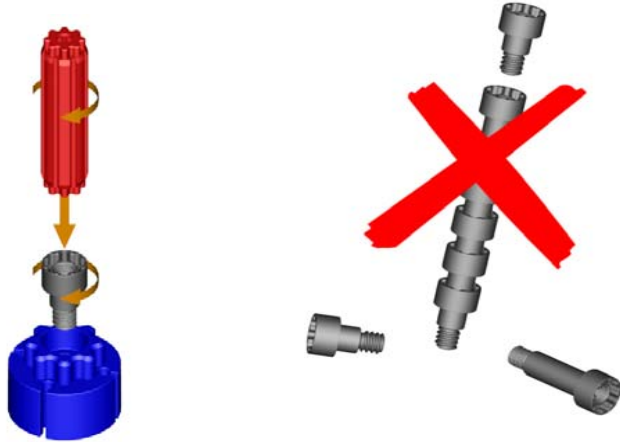
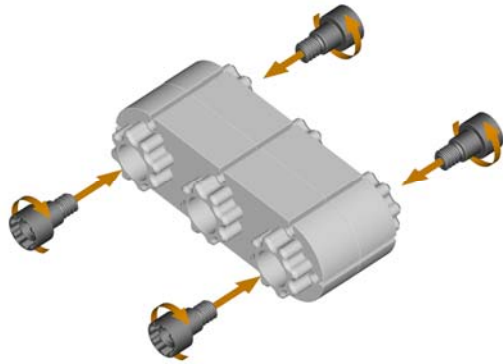


- 1x
- 1x
- 1x
- 2x
- 1x
- 2x
- 2x
- 5x
- 5x
- 4x
- 4x



2

4x



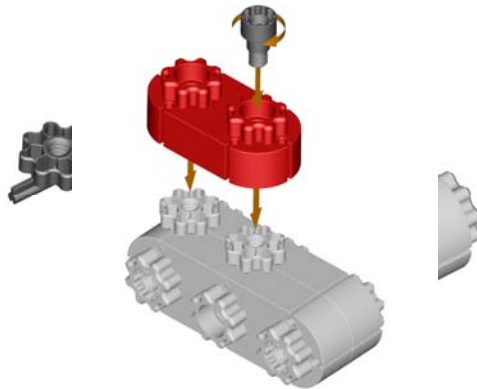
3

4

2x



1x



5

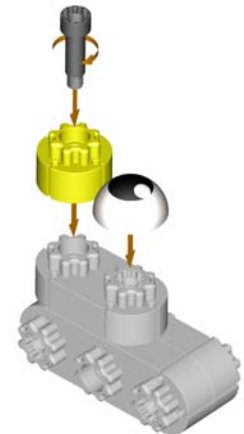
1x



1x

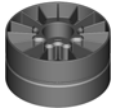


1x

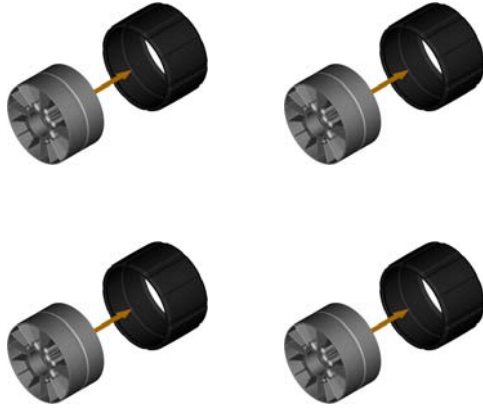


6

4x



4x

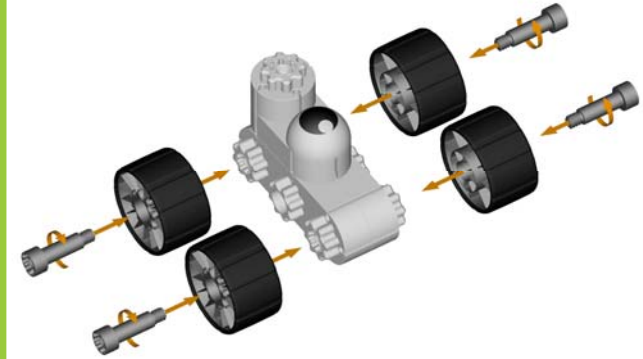
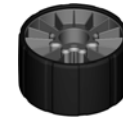


7

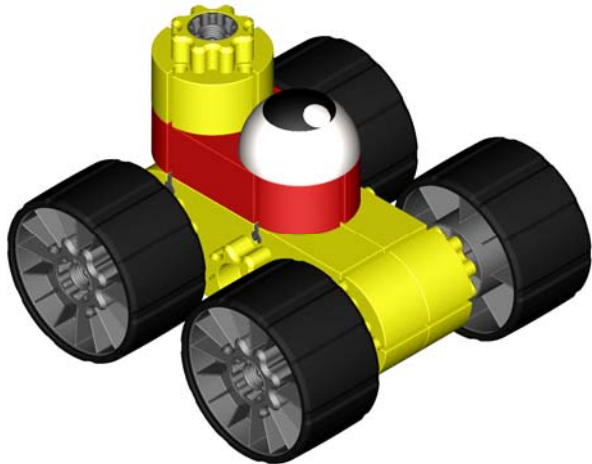
4x



4x



8



[www.kiditec.com](http://www.kiditec.com)

**kiditec**



Techno Bloxx AG  
Bützenweg 20 | 6300 Zug | Switzerland  
Tel.: +41 (0) 41 729 86 68 | Fax: +41 (0) 41 729 86 69  
E-Mail: [info@technobloxx.com](mailto:info@technobloxx.com)