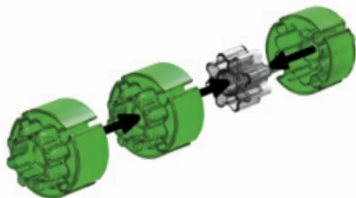


M 348

# 1

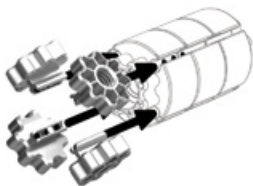
1x 

3x 



# 2

4x 



# 3

4x 

4x 



4

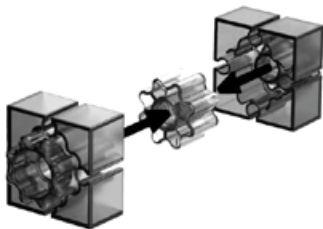


5

1x

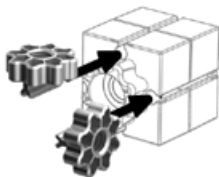


2x



6

2x



# 7

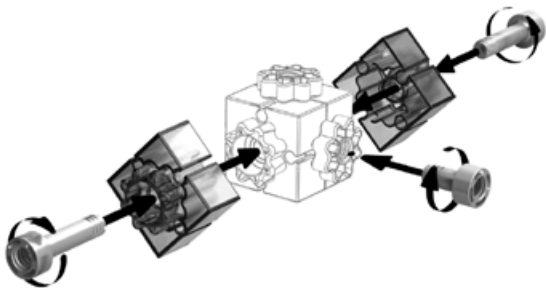
1x



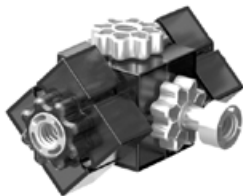
2x



2x



# 8



# 9

2x



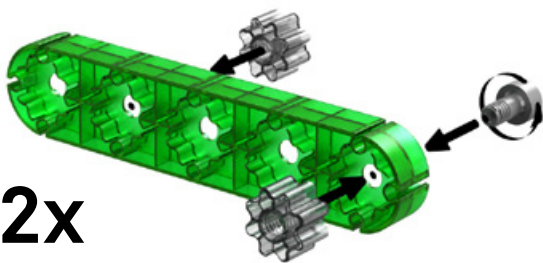
4x



2x



2x

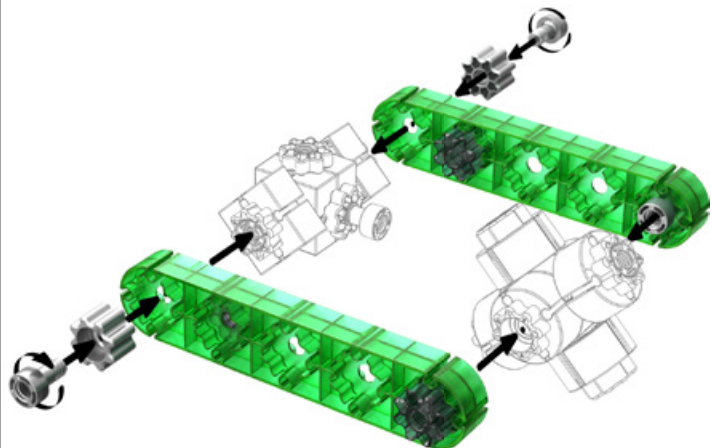


# 10

2x



2x



# 11

2x



2x



2x



2x



2x



2x



2x



# 2x

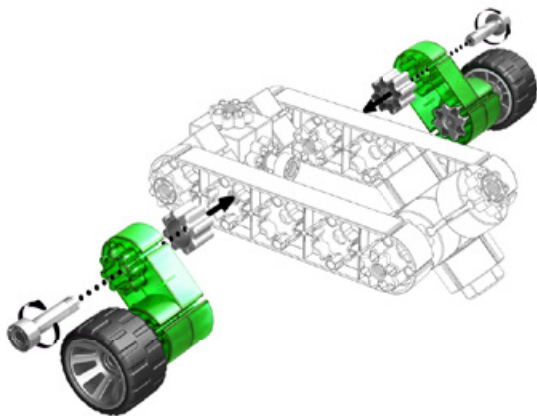


# 12

2x



2x



# 13

1x



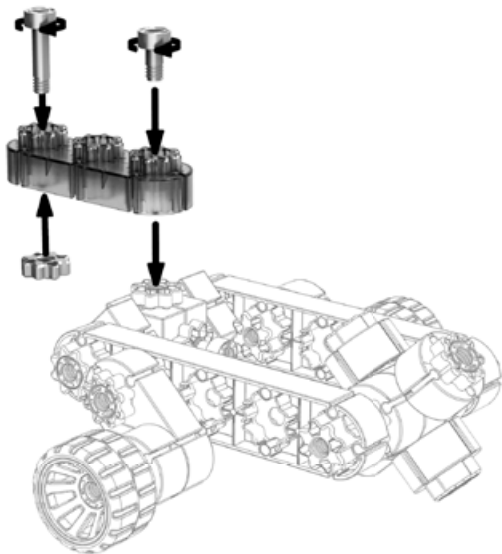
1x



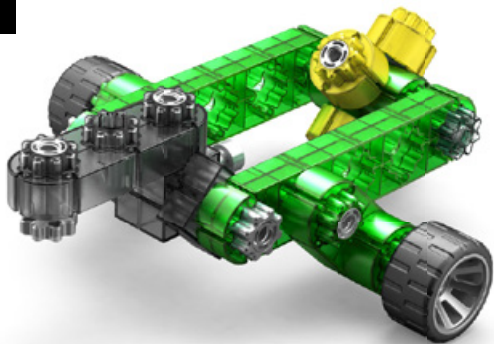
1x



1x



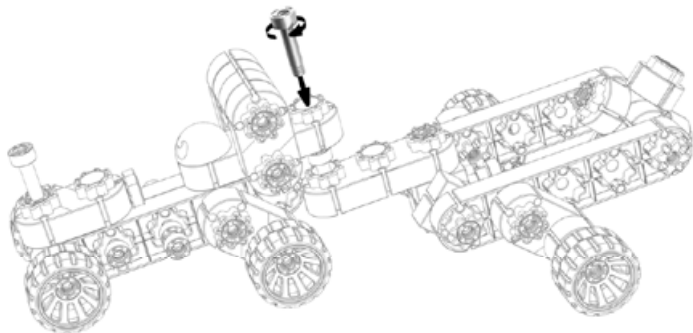
# 14



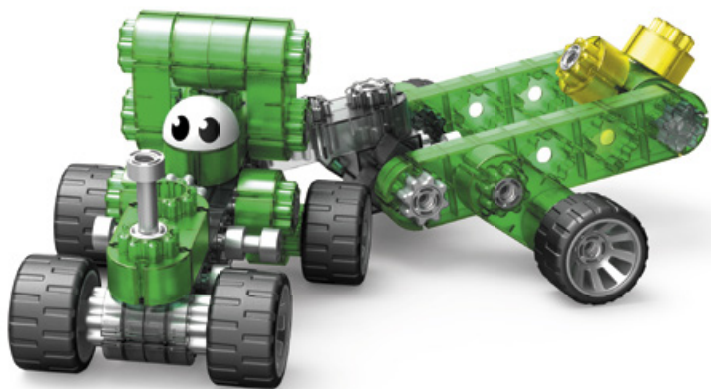
M 348

# 15

1x



M 347 + M 348



M 347 + M 348